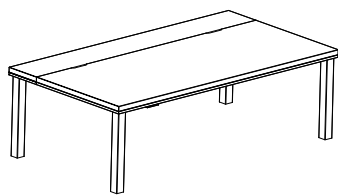


# Produktinformation Managementsystem radoppio



## Produktmerkmale

- Hochwertiges Managementsystem für ergonomisches Arbeiten auch im Chefbereich
- Elektromotorisch höhenverstellbar: 680 – 1180 mm
- Trägermaterial Tischplatte MDF schwarz durchgefärbt, furniert oder lackiert mit 2 eingefrästen Kabeldurchlässen
- Technicsideboard für elegante Integration von CPU, Drucker etc.
- Tischtiefe: 1.200 mm für Besprechungen direkt am Arbeitsplatz (auch im Stehen)
- Tischbreiten: 2.000/2.200/2.400 mm
- Tischplattenstärke: 60 mm mit umlaufender Nut
- Hochwertige Oberflächen in Echtholz und Lack
- Handwerkliche Details

## Gestell

- Alle ophelis Tischsysteme erfüllen die Anforderungen der neuen Norm für Büroarbeitstische EN 527
- 4-Fuß elektromotorisch: Rund- oder Quadratrohr
- Fußgestell außen Chrom Glanz, Innensäule schwarz oder Außen- und Innensäule schwarz
- Rundrohr: Durchmesser von 70 mm
- Quadratrohr: 70 x 70 mm

## Höheneinstellung

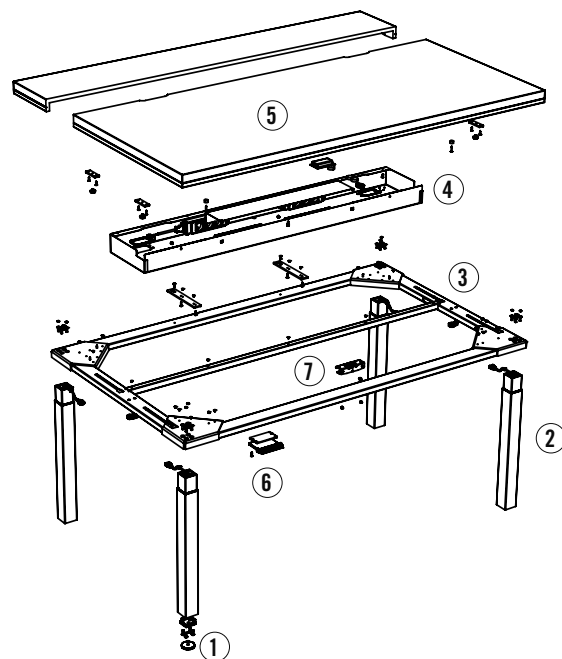
- Sitz-Stehtische:
  - Elektromotorisch höhenverstellbar: 680 – 1.180 mm
- Memorysteuerung: ermöglicht die Speicherung für vier User je 3 Tischhöhen und den Abruf der gespeicherten Höhen auf Knopfdruck, Höhe ablesbar über Knopfdruck

## Elektrifizierung

- Aufklipsbarer Stahlkabelkanal vertikal, schwarz und chrom + Kabelkette vertikal
- Komfortelektrifizierung: hinterer Plattenteil feststehend, vorderer Plattenteil als Schiebeplatte zu öffnen, für komfortablen Zugang zum horizontalen Kabelkanal auf der vollen Tischbreite sowie eingefräste Kabelauslässe für die Elektrifizierung
- Komfortelektrifizierung bei Technik-Sideboard: Vertikal integrierter Kabelkanal aus Stahl am Bein, Verkleidung Kabelführung und Tischbein mit mitfahrender Stahlblende in Farbe des Gestells. Stahlbox zur Verkleidung von Bodenauslass, Tischbein und Kabelüberlängen, mit eingelassener 3-fach Systemeinheit (frei bestückbar)

## Konstruktiver Aufbau Managementsystem radoppio

- 1 Stellfuß mit Höhenausgleichsschraube
- 2 Beinrohr
- 3 Plattenrahmen
- 4 Horizontaler Kabelkanal
- 5 Tischplatte
- 6 Memory-Bedienteil
- 7 Arretier-Taster



## Technik-Sideboard

Maße (HxBxT) 538 x 1.600 x 603,5 mm			
8 Höheneinheiten - Utensilienauszug + Schub 2 HE + Schub 6 HE		8 Höheneinheiten - Utensilienauszug + Schub 2 HE + Schub 3 HE + Schub 3 HE	
Außen Container, mittig Fach mit 2xAuszug, innen Fach mit Flügeltür	Außen Container, mittig Fach mit 1xAuszug und 1xDruckertablar, innen Fach mit Flügeltür	Außen Container, mittig Fach mit 2xAuszug, innen Fach mit Flügeltür	Außen Container, mittig Fach mit 1xAuszug und 1xDruckertablar, innen Fach mit Flügeltür

## Hinweise:

- Vorderes Tischbein wird auf Seite der Flügeltür durch das Sideboard geführt
- Belüftung über Auslass auf kompletter Breite der Rückwand (mit Bürste für Staubdichtigkeit und Kabelfixierung)
- Ausfräsungen zwischen den Fächern zur Kabelführung