

# Produktinformation Arbeitstischsystem Reihe U4

Die Reihe U4 ist in ihrer Gesamtanmutung zeitlos und filigran. Die Tischplatte schwebt optisch auf dem Tischgestell, zurückgesetzte Traversen sorgen für viel Beinfreiheit. Die Schiebepplattenfunktion sorgt für komfortablen Zugriff auf den Kabelkanal über die komplette Tischbreite. Zusätzlichen Komfort bietet die Tischvariante mit Funktionsschiene, die ein werkzeugloses Anbringen adaptiver Elemente wie Ablageboards, Monitorschwenkarme, Leuchten und Dritten Ebenen auf der kompletten Tischbreite bei gleichzeitiger Beibehaltung der Schiebepplattenfunktion möglich macht.

## Design

Martin Dettinger Industrial Design, München

## Produktmerkmale

- Leichtigkeit: Tischplatte schwebt optisch auf dem Tischgestell
- Gestalttragende Fußform, formgebend ist die 4-Fuß-Variante
- zurückgesetzte Traversen sorgen für viel Beinfreiheit
- Einfache Höhenverstellung ohne Werkzeug: entweder unsichtbare Raster-Komfortverstellung oder sichtbare Höhenverstellung in 10 mm Schritten
- Zusätzlich stufenlose einstellbare Höhenausgleichsschrauben in allen Tischbeinen
- stimmige Gesamtoptik auch bei verändertem Verstellweg
- Einfache, auch nachträgliche, Anbringung additiver Teile
- Variante mit Funktionsschiene: werkzeugloses Anbringen adaptiver Elemente auf der kompletten Tischbreite bei gleichzeitiger Beibehaltung der Schiebepplattenfunktion

## Gestell

- Alle ophelis Tischsysteme erfüllen die Anforderungen der neuen Norm für Büroarbeitsstische EN 527
- Vierfuß Quadratrohr
- Transparente, selbsterklärende Konstruktion

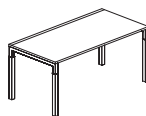
## Höheneinstellung

- Werkzeuglos in 10 mm Schritten von 650 mm bis 850 mm (Typ A lt. Norm EN527)
- zwei Varianten der Höhenverstellung:
  - unsichtbare Raster- Komfortverstellung über Druckschalter
  - sichtbare Höhenverstellung über Drehknopf
- Skalierung an allen vier Beinrohren
- Zusätzlich Besprechungs- und Konferenztische mit fixer Höhe 72 cm (opt. 74 cm)

## Elektrifizierung

- Rechtecktische sind serienmäßig mit Schiebepplatte ausgestattet zur einfachen und komfortablen Elektrifizierung (Schiebeweg der Tischplatte ca. 190 mm)
- Horizontaler Kabelkanal (Schwarz, Silbermetallic und Atlasweiß). Der Kabelkanal mit den Maßen 77 x 155 x 70 mm (U-Profil) besteht aus 1,5 mm starkem, pulverbeschichtetem Stahlblech. Der Kabelkanal ist vorbereitet zur Aufnahme einer Dreifach-Steckdose inkl. zwei Zugentlastungen und Aufhängepunkten für Kabelketten
- Vertikale Elektrifizierung
  - mit eckigem Stahlkabelkanal aufklipsbar mit Magnetbefestigung an den Tischbeinen in der Farbe des Fußgestells
  - mit beweglicher eckiger Kunststoffkette zum Einhängen in den horizontalen Kabelkanal
- Kabelausschuss an der Tischkante (links, rechts, mittig, beidseitig)
- Netbase

- Komfotelektrifizierung mit Metallschiene am hinteren Plattenende zur Anbringung von Dritte Ebene, Monitorschwenkarm, Leuchte, Ablageboard etc.

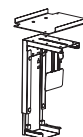


## Weitere Ergänzungsmöglichkeiten

Für den passenden Container, die 3. Ebene, Beistellmöbel und weitere kompatible Einrichtungssysteme gibt es ausführliche Produktinformationen, bitte sprechen Sie uns an.

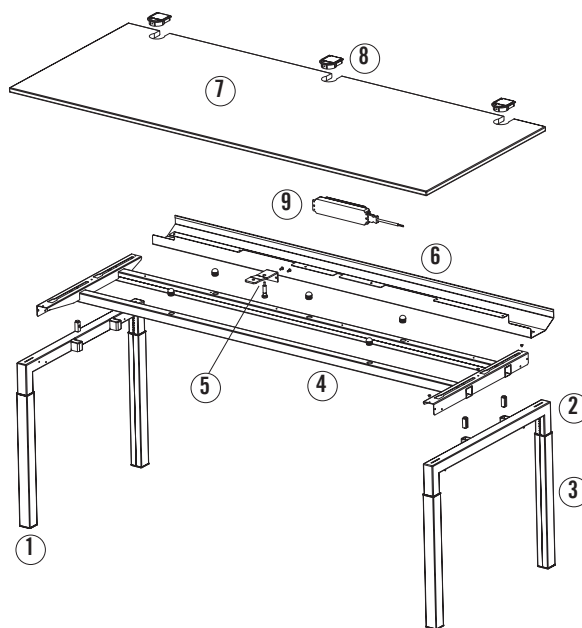
## Additive Elemente

- Verkettungselemente
- CPU-Halterung inkl. Befestigungsplatte:
  - Höheneinstellbar 307 bis 532 mm
  - Breiteneinstellbar 72 bis 220 mm
  - Gewicht 2,8 kg
- Netbox (siehe Seite 27)



## Konstruktiver Aufbau Reihe U4

1 Stellfuß 2 Höhenverstellung im Fußseitenteil 3 Beinrohr 4 Plattenrahmen mit Schiebepplattenkonsolen 5. Schiebepplatten-Ver-/Entriegelung 6 Horizontaler Kabelkanal 7 Tischplatte 8 Kabelausschuss 9 Dreifach-Steckdose



## Technik-Sideboard mit seitlichem Kabelausschuss für Arbeitstisch Reihe U4

Maße (H x B x T) 520 x 1600 x 600 mm			
8 Höheneinheiten - Utensilienauszug + Schub 2 HE + Schub 6 HE		8 Höheneinheiten - Utensilienauszug + Schub 2 HE + Schub 3 HE + Schub 3 HE	
Steht links vom Tisch	Steht rechts vom Tisch	Steht links vom Tisch	Steht rechts vom Tisch