

Modell 111

Design: Girsberger
Werksdesign 1910



girsberger



Modell 111 | 112

Design:
Girsberger Werksdesign 1910

Atelierhocker Modell 111 Tabouret d'atelier 111

Der Atelierhocker ist eine Reedition des 1910 von Girsberger entwickelten Hockers Modell 111. Der patentierte und stufenlos höhenverstellbare Hocker stand am Beginn der Unternehmensgeschichte als Stuhlspezialist. Der Hocker wird in zwei Höhen hergestellt – als Modell 111 für normale Tischhöhe und als Modell 112 für Stehtische. Mittels einer modernen Gasdruckfeder lässt sich die Höhe bei beiden Modellen um 15 cm verstellen. Das kippereichere Dreibeinergestell und der gedrechselte Massivholzsitz sind wahlweise in Eiche oder in Eiche nussbaumfarben gebeizt erhältlich. Darüber hinaus steht auch ein komfortabel gepolsterter Sitz zur Wahl. Die Aludruckgussteile und die Fussauflage aus Stahl in Silber sind pulverbeschichtet.

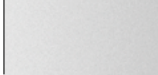
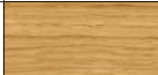
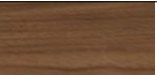
Atelierhocker hoch Modell 112 Tabouret d'atelier haut 112

Le tabouret d'atelier est une réédition du tabouret „Modell 111“ développé par Girsberger en 1910. Breveté et réglable en hauteur sans à-coups, il a constitué le point de départ de l'entreprise en tant que spécialiste en matière de sièges. Le tabouret est aujourd'hui proposé en deux tailles, en tant que „Modell 111“ convenant à des hauteurs de table normales et en tant que „Modell 112“ à des tables hautes. La hauteur d'assise des deux modèles s'ajuste de 15 cm grâce à une suspension pneumatique moderne. Le piétement à trois pieds très stables et l'assise en bois tourné sont disponibles au choix en chêne ou en chêne teinté noyer. L'assise est également proposée dans une version confortablement rembourrée. Les éléments en aluminium et les repose-pieds en acier coloris argent sont laqués époxy.

1_Masse Dimensions



2_Materialien Matériaux

Metall Métal	Fussring Repose-pieds triangulaire	
	 Weissaluminium Aluminium blanc	
Massivholz Bois massif	Gestell Hocker Structure du tabouret	
	 Eiche Chêne	 Eiche nussbaumfarben Chêne teinté noyer
Polster Rembourrage	Stoff Tissu	Leder Cuir
	Urban Radio Blazer Mood Climatex Natura	Donna
	Remix Tonus Steelcut Trio Divina	Scandinavian
	Decovin Nappa	Montana

3_Optionen Options

Gestell in Eiche Piétement en chêne	<input checked="" type="radio"/>
Gestell in Eiche nussbaumfarben gebeizt Piétement chêne teinté noyer	<input type="radio"/>
Universal-Kunststoffgleiter Glisseurs universels en matière synthétique	<input checked="" type="radio"/>
Filzgleiter Glisseurs en feutre	<input type="radio"/>

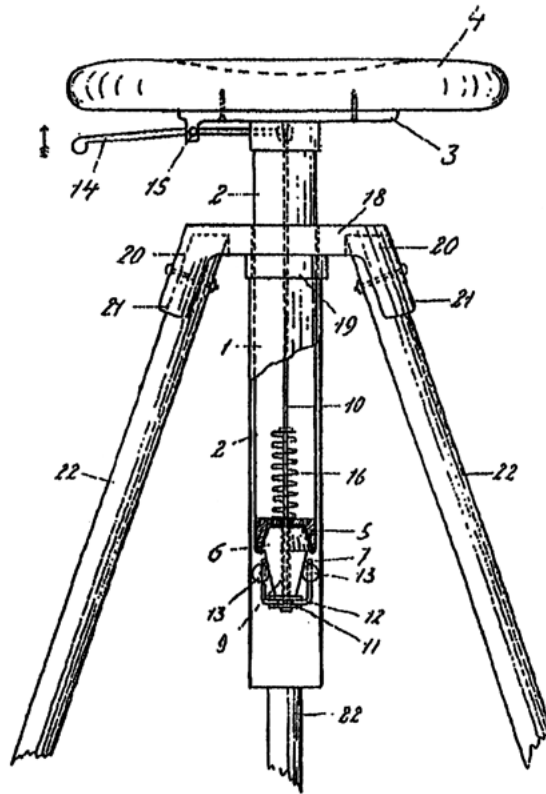
Standard Standard
Optional En option













Girsberger AG, Bützberg, CH
Girsberger GmbH, Wien, A
Girsberger France, Paris, F
Girsberger GmbH, Endingen, D
Girsberger Benelux BV, Amsterdam, NL
Tuna Girsberger Tic. AS Silivri, TR

mail@girsberger.com
www.girsberger.com

3 Jahre Garantie
3 ans de garantie



girsberger