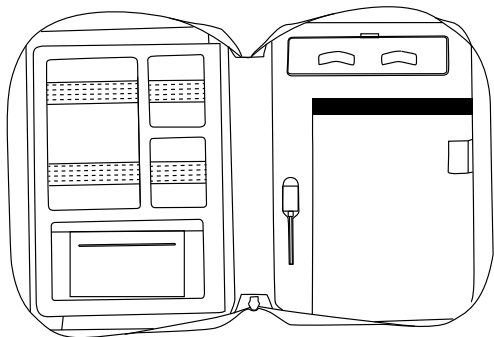


Konferenzmappe A5 mit  
Conference folder A5 with  
Conférencier A5 avec

**Powerbank 5000 mAh**



# DEUTSCH

## Bevor Sie das Gerät benutzen

Bevor Sie Ihr Gerät benutzen, lesen Sie bitte zuerst die Sicherheitshinweise und die Gebrauchsanleitung aufmerksam durch.

Bewahren Sie alle Sicherheitshinweise und Anweisungen für die Zukunft auf. Geben Sie alle Sicherheitshinweise und Anweisungen an jeden nachfolgenden Verwender des Geräts weiter.

## Sicherheitshinweise

- Nehmen Sie das Gerät nicht in Betrieb, wenn es sichtbare Schäden aufweist.
- Das Produkt darf nicht in irgendeiner Weise modifiziert werden.
- Die Powerbank darf nicht geöffnet oder zerlegt werden.
- Die Powerbank soll nur mit entsprechenden Geräten verwendet werden wie Smartphones, Tablets und andere portable Geräte.
- Wählen Sie das richtige Kabel für Ihr Gerät.
- Halten Sie das Gerät von offenem Feuer und heißen Flächen fern und setzen Sie es nicht direkter Sonne aus.
- Benutzen Sie das Gerät nicht in feuchter Umgebung und tauchen Sie das Gerät nicht in Wasser.

## Temperatur-Warnung

Einsatzbereich (Aufladen): 0°C – 45°C

Einsatzbereich (Entladen): -10°C – 45°C

Lagertemperatur: 0°C – 45°C

## Powerbank

Die Powerbank sollte vor dem ersten Gebrauch vollständig geladen werden.

## 1. Laden der Powerbank:

- Verbinden Sie das mitgelieferte Micro-USB-Kabel mit der Micro-USB-Buchse der Powerbank und einem DC 5V Netzteil (nicht enthalten) und schliessen Sie das Netzteil an der Stromversorgung an; **oder**
- Verbinden Sie das mitgelieferte Micro-USB-Kabel mit der Micro-USB-Buchse der Powerbank und dem USB-Anschluss eines Computers.
- Während des Ladevorgangs blinkt die blaue Ladeanzeige. Nachdem die Batterie vollständig aufgeladen ist, leuchtet die blaue Ladeanzeige konstant. Trennen Sie das Netzteil / Kabel; die Ladeanzeigen schalten sich nach ca. 30 Sekunden aus.

## 2. Laden des mobilen Geräts mit der Powerbank:

Verbinden Sie das USB-Kabel mit Ihrem Gerät und der USB-Buchse in der Konferenzmappe. Beim Aufladen leuchtet die blaue Aufladeanzeige. Wenn Ihr Gerät vollständig aufgeladen ist, trennen Sie das Kabel. Die Ladeanzeigen schalten sich nach ca. 30 Sekunden aus.

## Spezifikationen

Batterietyp: Lithium Polymer 3.7 V

Batteriekapazität: 5000 mAh (kann ein Smartphone / Tablet 1 – 3 mal aufladen, abhängig von deren Batteriekapazität)

Input: 5 V – 1 A

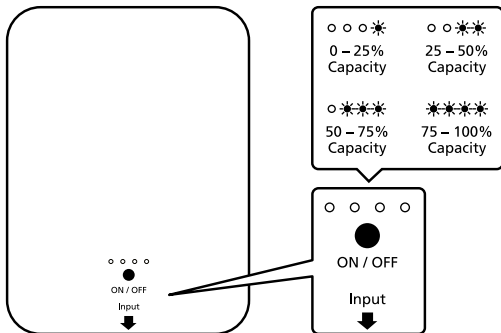
Output: 5 V – 2.1 A

Aufladezeit: 5 – 6.5 Stunden

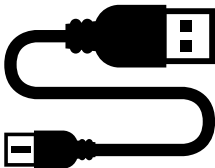
Modellnummer: 48-2015.000 / 48-2016.000 / 48-2017.000

## Scope of delivery

### Conference Folder



### Micro USB cable



# ENGLISH

## Before you use the device

Before you use the device, please first carefully read through the safety notes and operating instructions.

Keep all safety notes and instructions for future use. Pass on all safety notes and instructions to any subsequent user of the device.

## Safety notes

- Do not use the device if it exhibits visible damages.
- Do not modify the product in any manner.
- Do not attempt to open or disassemble the product.
- This powerbank should only be used with appropriate devices such as smartphones, tablets or other mobile devices.
- Choose the correct cable for your device.
- Keep the device away from open flames and hot surfaces and do not expose to direct sun light.
- Do not operate the device in wet condition and do not immerse the device in water.

## Temperature warning

Operating (charging): 0°C – 45°C

Operating (discharging): -10°C – 45°C

Storage temperature: 0°C – 45°C

## Powerbank

Please fully charge the powerbank before you use it for the first time.

## **1. To charge the built-in powerbank:**

- Connect the included micro USB cable to the micro USB input port of the powerbank and a DC 5V mains adapter (not included) and connect the adapter to the power supply; **or**
- Connect the included micro USB cable to the micro USB input port of the powerbank and a USB port of a computer.
- During charging process, the blue charging indicators flash. When the battery is fully charged, the blue charging indicators are ON. Disconnect the mains adapter / cable; the charging indicators are switching off after 30 seconds.

## **2. To charge your mobile device with the powerbank:**

Connect the USB cable to your mobile device and the USB port in the conference folder. During charging process the blue charging indicators are ON. When your device is fully charged disconnect the cable. The charging indicators are switching off after 30 seconds.

## **Specifications**

Battery type: Lithium polymer 3.7 V

Battery capacity: 5000 mAh (can charge a smartphone / tablet 1 – 3 times, depending on their battery capacity)

Input: 5 V – 1 A

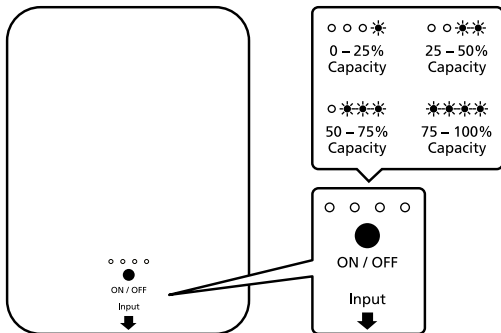
Output: 5 V – 2.1 A

Charging time: 5 – 6.5 hours

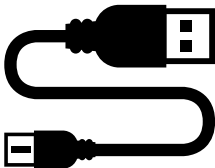
Model number: 48-2015.000 / 48-2016.000 / 48-2017.000

## Scope of delivery

### Conference Folder



### Micro USB cable



# FRANÇAIS

## Avant d'utiliser l'appareil

Avant d'utiliser votre appareil, veuillez d'abord lire les consignes de sécurité et le mode d'emploi avec attention.

Conservez toutes les consignes de sécurité et instructions pour l'avenir. Remettez à chaque utilisateur, suivant de l'appareil, toutes les consignes de sécurité et instructions.

## Consignes de sécurité

- Ne mettez pas l'appareil en service s'il présente des dommages visibles.
- Le produit ne doit pas être modifié de quelque façon que ce soit.
- Le powerbank ne doit pas être ouvert ou démonté.
- Utilisez le powerbank uniquement avec les appareils correspondants tels que smartphones, tablettes et appareils portables.
- Choisissez le câble correct pour votre appareil.
- Maintenez l'appareil éloigné de tout feu ou toute surface chaude et ne l'exposez pas en plein soleil.
- N'utilisez pas l'appareil dans un environnement humide et ne le plongez pas dans l'eau.

## Avertissement de température

Température de fonctionnement (charger): 0° – 45°C

Température de fonctionnement (décharger): -10° – 45°C

Température de stockage: 0° – 45°C

## Powerbank

Le powerbank doit être entièrement chargé avant la première utilisation.



## **1. Pour charger le powerbank intégré:**

- Branchez le câble micro USB fourni au port micro USB du powerbank et à un bloc d'alimentation 5 V DC (non fourni) et branchez le bloc d'alimentation à une prise secteur; **ou**
- Branchez le câble micro USB fourni au port micro USB du powerbank et au port USB d'un ordinateur.
- Pendant l'opération de charge les voyants de charge bleu clignotent. Lorsque la batterie est entièrement chargée, les voyants de charge bleu restent allumés. Débranchez le bloc d'alimentation / le câble; les voyants de charge s'éteignent après 30 secondes.

## **2. Pour charger votre appareil mobile avec le powerbank intégré:**

Branchez le câble USB à votre appareil et au port USB du conférencier. Les voyants de charge bleu s'allument pendant la charge de l'appareil. Lorsque la batterie est entièrement chargée, débranchez le câble. Les voyants de charge s'éteignent après 30 secondes.

## **Données techniques**

Type de batterie: Lithium polymère 3.7 V

Capacité de batterie: 5000 mAh (peut charger un smartphone / tablette 1 à 3 fois, dépendant de la capacité de la batterie de l'appareil)

Input: 5 V – 1 A

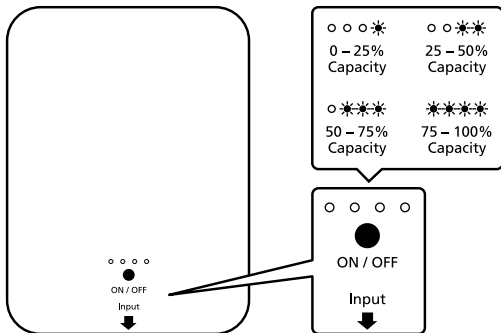
Output: 5 V – 2.1 A

Durée de charge: 5 – 6.5 heures

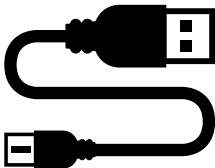
Numéro de modèle: 48-2015.000 / 48-2016.000 / 48-2017.000

## Scope of delivery

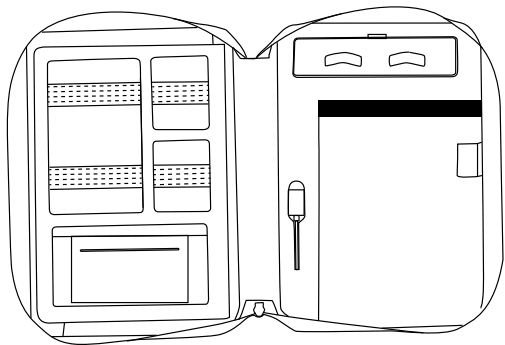
### Conference Folder



### Micro USB cable



**dufco**  
quality office products



## Distribution

### **Spichtig AG**

Frauholzstrasse 27  
CH-6422 Steinen  
Tel.: +41 (0)41 833 80 10  
[www.styro.ch](http://www.styro.ch)

### **styro GmbH**

Industriestrasse 2  
D-91583 Schillingsfürst  
Tel.: +49 (0)9868 989490  
[www.styro.de](http://www.styro.de)